

## Introduction

Introducing D-Unique Tool's New Wall Partition Layout Square (**Universal Square**). This amazing new light, durable tool is one of the most versatile tools ever used by man. It is designed for the most accurate measurements pertaining to wall layouts, rafters markings from 90 to 45 degrees, and pivot points at two corners. The wall partition layout tool simplifies the most complicated jobs in measuring, squaring, angling, scribing, etc.

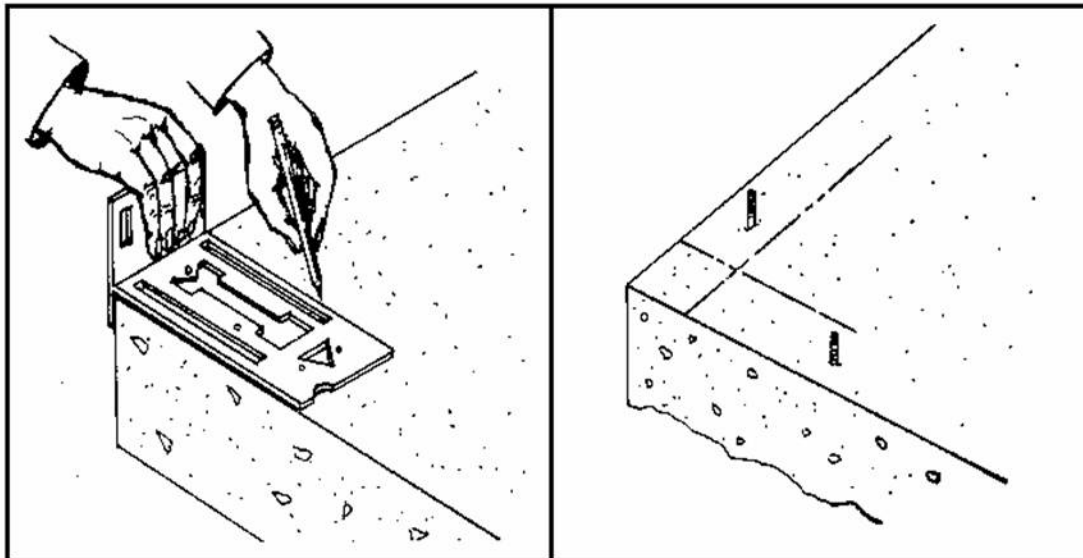
This versatile tool was designed to be used by the average do-it-yourself Homeowner in completing any int/ext remodeling as well as the professional Apprentice or journeyman carpenters on jobs saving 70% layout time.

*Introduciendo la Nueva Escuadra para Arreglo de Particiones de Pared de D-Unique Tools (**Universal Square**). Esta herramienta nueva, ligera, sobresaliente y fuerte es una de las herramientas de mano mas dietros que se ha tocante a arreglos de paredes, marcar postes de desde 45 –90 grados y puntos claves en dos equines. La herramienta para el arreglo de particion de pared amplifica las tareas mas dificultosas respetos a medir, cuador, angular, enscribir, etc.*

*Esta herramienta de muchos usos fue desinado para se utilizado por el dueno de hogar Ordinario que le gusta reparar por si mismo para completar cualquier tarea de remodelar interior/exterior, asi como cualquier arpintero aprendiz en obras guardando 70% del tiempo para arreglar.*

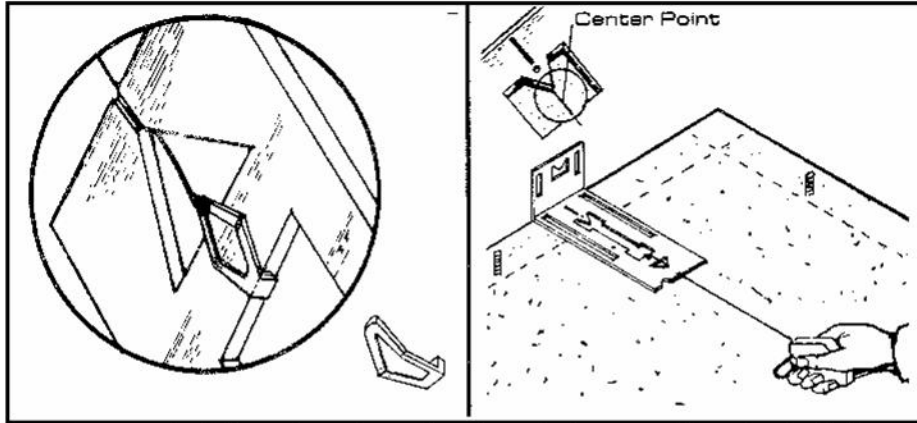
### Marking Outer Walls

#### *Marcando paredes de afuera*



Outside and middle partition walls marked for snapping a chalkline without a tape measure.

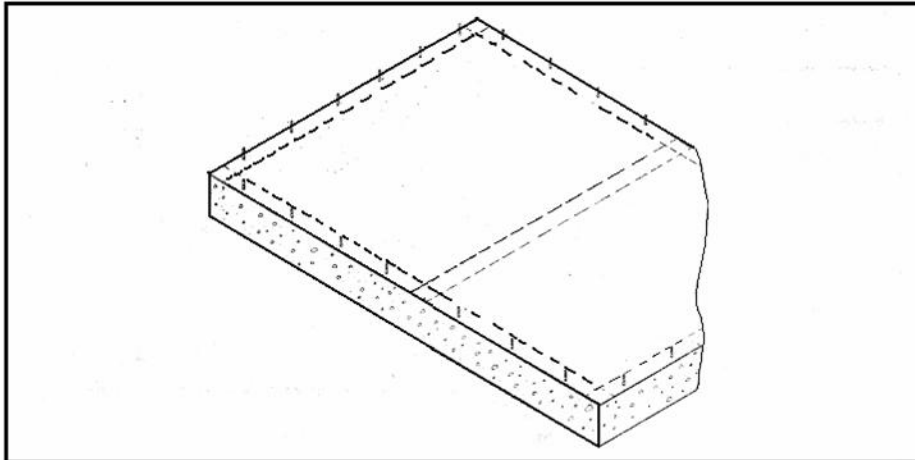
*Paredes de afuera y el medio marcados para jalar el cordon de tiza sin usar una cinta para medir.*



**Snapping chalkline:** Insert chalkine thru the triangle window and hook chalkline on tool as Shown, to assure a good hold bend tip. Then line up center point of the LT with the mark, then pull and snap.

*Jalando el cordon de tiza:* Emboque el cordon por la ventanilla triangulo y enganche el cordon de tiza a la herramienta como es mostrado, para asegurar que se detenga fijo, doble la punta. Entonces aline el punto del centro del LT con la marca, entonces estire y jalejo.

**Illustration- chalkline layout**

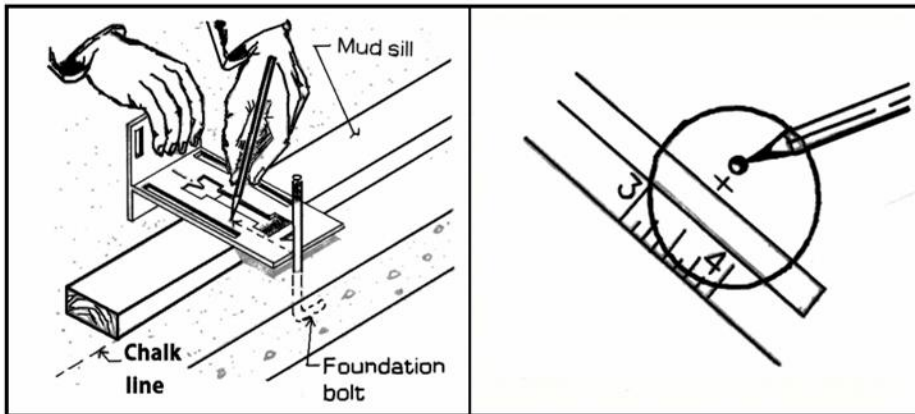


This illustration shows a finished chalkline layout on a concrete slab.

*Esta ilustracion muestra un arreglo de linea de cordon de tiza en una losa de cimientto.*

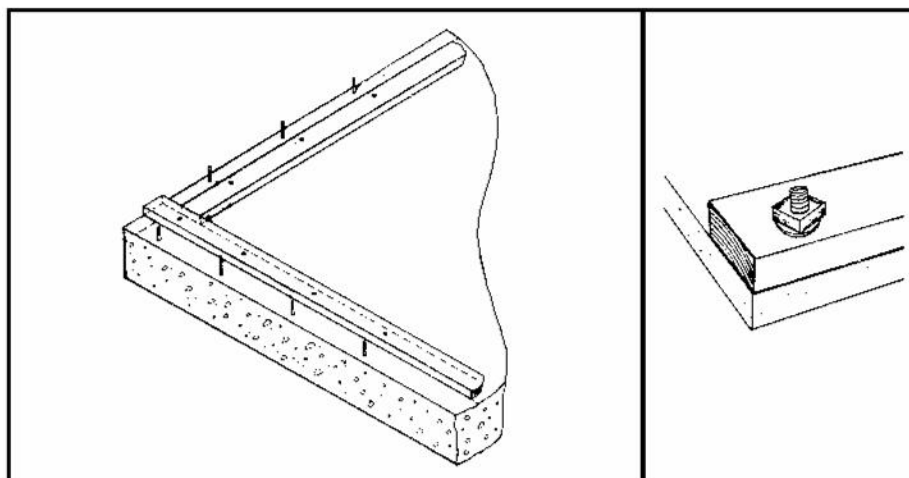
**Marking Anchor Bolts Location (2x4)**

*Marcando localidades de tornillos de Fundacion (2x4)*



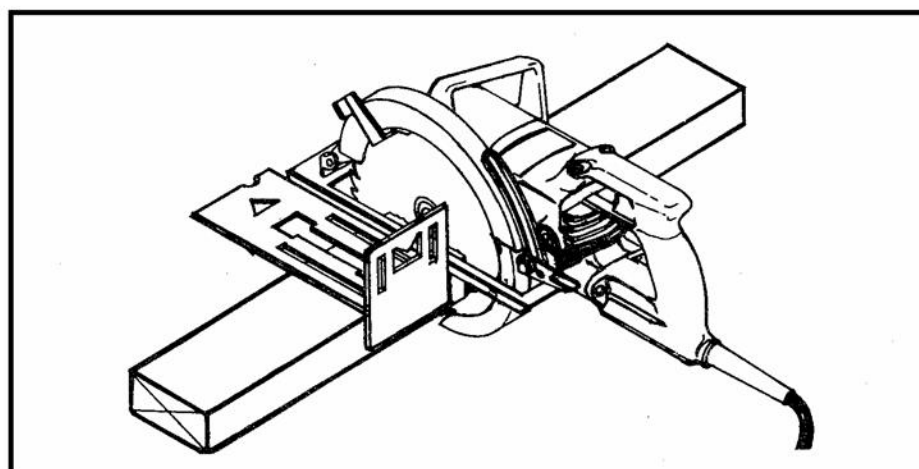
Transfer the anchor bolt locations to sill plate by placing the half moon shape at the tip of the tool to the bolt, then mark at the hole marked {+}; without using a tape measure.

*Transfiere los sitios de tornillos de seguridad a la plancha umbral por poner el disenode media luna a la punta de la herramienta, entonces marque en el hoyo marcado {+}; sin usar una cinta para medir.*

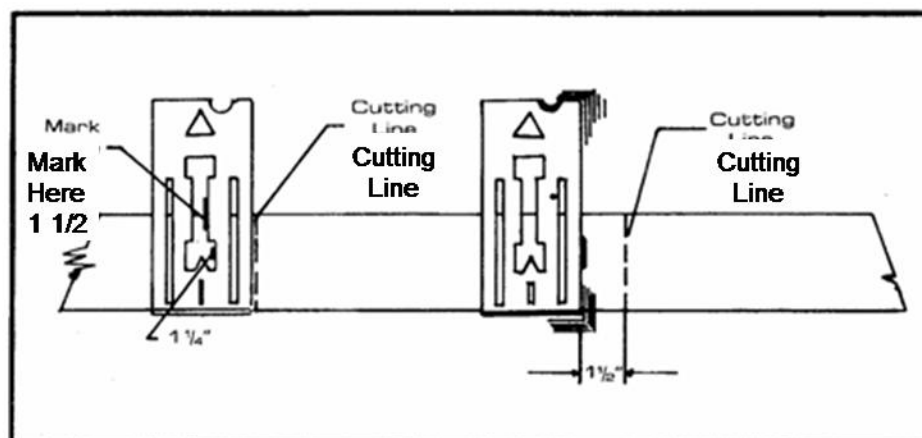


After all holes are drilled they will line up accurately as shown.  
*Despues los hoyos esten perforados se aliniar seguros como se muestra.*

**Saw Guide**  
*Guía de Serrucho*



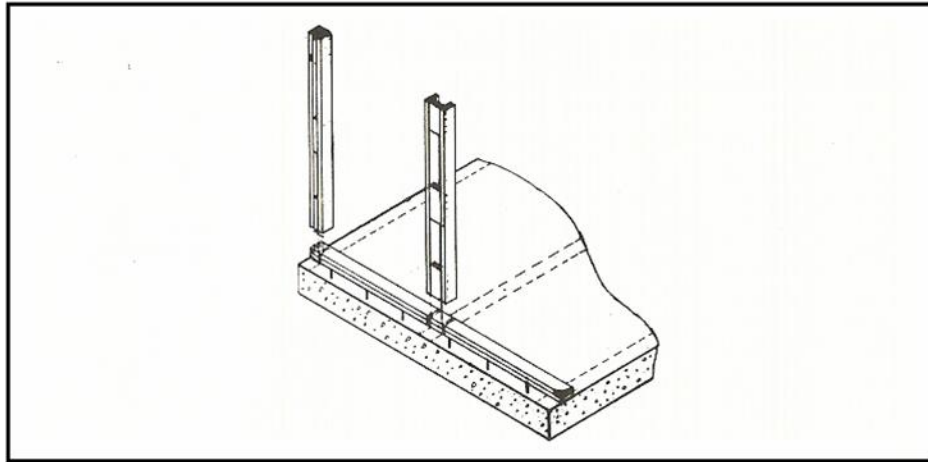
A saw guide for making square cuts with a circular saw.  
*Un guion para serrucho para marcar cortes cuadrados con un serrucho circular.*



Hold tool with left hand and electric saw with right hand and cut on cutting Line as shown.

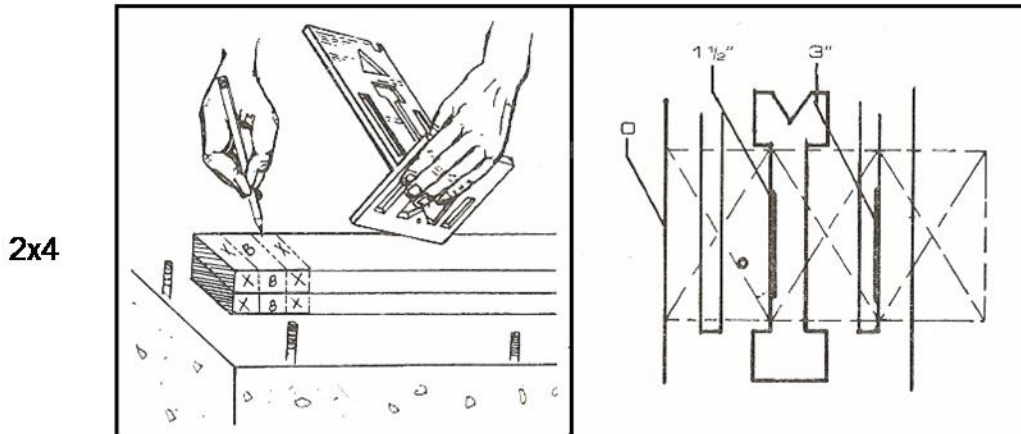
*Detenga la herramienta con la mano izquierda y el serrucho eléctrico con la Mano derecha y corte en la línea de corte como es mostrado.*





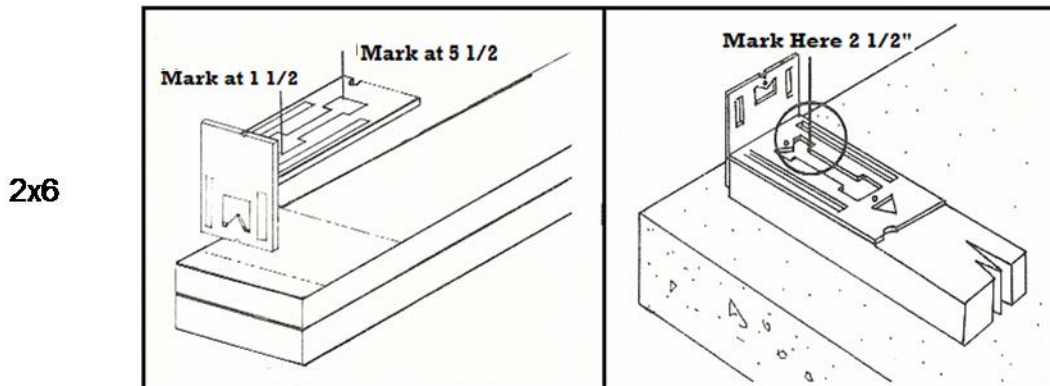
Basic layout for middle and corner walls.  
*Alojamiento basico para paredes de esquina y el medio.*

**Corner Wall Layouts**  
*Alojamientos de esquinas de Pared*



Three stud corners are easily layed out by placing the Lt on the corner of the top and sole plates and then mark as shown.

*Tres esquinas de postes de tabique son muy sencillo alojados por poner el LT (herramienta para alojar) en la esquina del de arriba y tables de suelas y marque como es mostrado.*



Mark 2x6 corners quickly by positioning the LT as shown at desired point and mark.

*Marque esquinas 2x6 rapido por alojar el LT asi como es mostrado al punto deseado y marque.*

By using the special slot at 2 1/2" and placing the LT as shown 3x4 corners can be layed out quickly and accurately

*Por usar la pista especial a 2 1/2" poniendo el LT como es mostrado, esquinas de 3x4 se pueden alojar rapido y precisos.*